



Einwohnergemeinde Eggiwil

Gemeinderat

Telefon
Internet
E-Mail

Gemeindeverwaltung

034 491 93 93
www.eggiwil.ch
info@eggiwil.ch

3537 Eggiwil, 6. November 2024

Gedeckte Bushaltestelle EGGIWIL Zihlmatt (bei der Freudiseybrücke)

Mit dem sich im Bau befindlichen Gehweg Gerbe-Leimen-Freudisey muss auch das bestehende gedeckte Buswartehäuschen bei der Bushaltestelle Zihlmatt (Freudisey) entfernt werden.

Die Gemeinde Eggiwil hat keine Verwendung für das gedeckte Wartehäuschen. Der Gemeinderat hat beschlossen, das Häuschen zum Verkauf auszuschreiben bzw. anzubieten.

Falls Sie Interesse am gedeckten Buswartehäuschen haben, richten Sie bitte ein schriftliches Kaufangebot an die Gemeindeverwaltung Eggiwil, Gemeinderat, Beisatzgasse 483a/Postfach 22, 3537 Eggiwil.

Nach Zuschlag durch den Gemeinderat (dieser entscheidet endgültig) und Bezahlung des vereinbarten Kaufpreises ist das gedeckte Buswartehäuschen auf eigene Kosten und ohne Gewähr seitens der Gemeinde innerhalb der vereinbarten Frist selber abzubauen und auf eigene Kosten abzutransportieren.

Der Käufer ist dafür verantwortlich, dass eventuell erforderliche Baugenehmigungen vorliegen, damit das Wartehäuschen am neuen Ort wieder aufgestellt werden kann.

Der Abfallbehälter, das Betonfundament, der Stromkasten sowie die Beschriftungen an der Haltestelle gehören nicht zur Verkaufssache.

NAMENS DES GEMEINDERATES

die Präsidentin

der Sekretär

Lydia Bähler

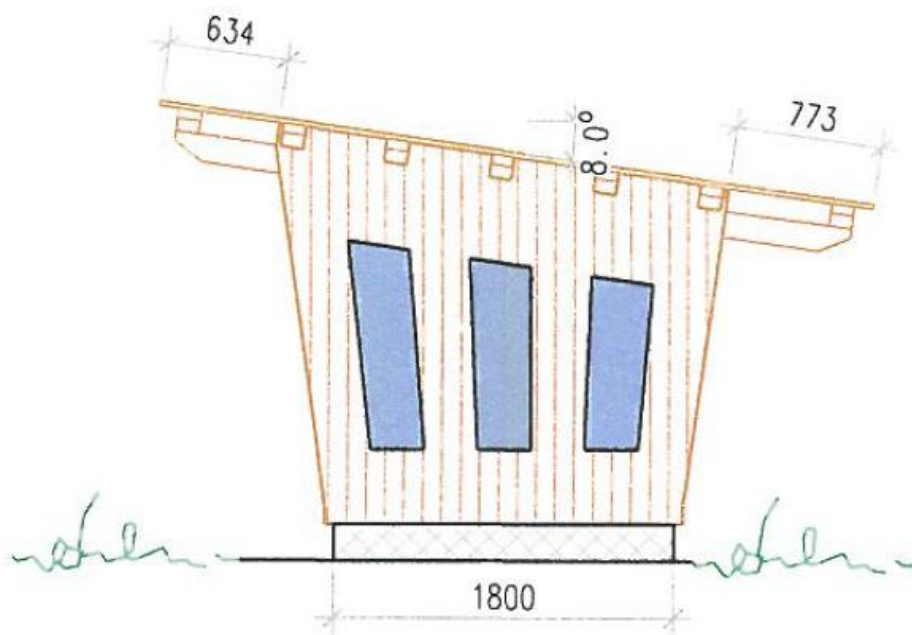
Stefan Ruch

(Anzeige ohne Unterschrift)



Einwohnergemeinde Eggiwil

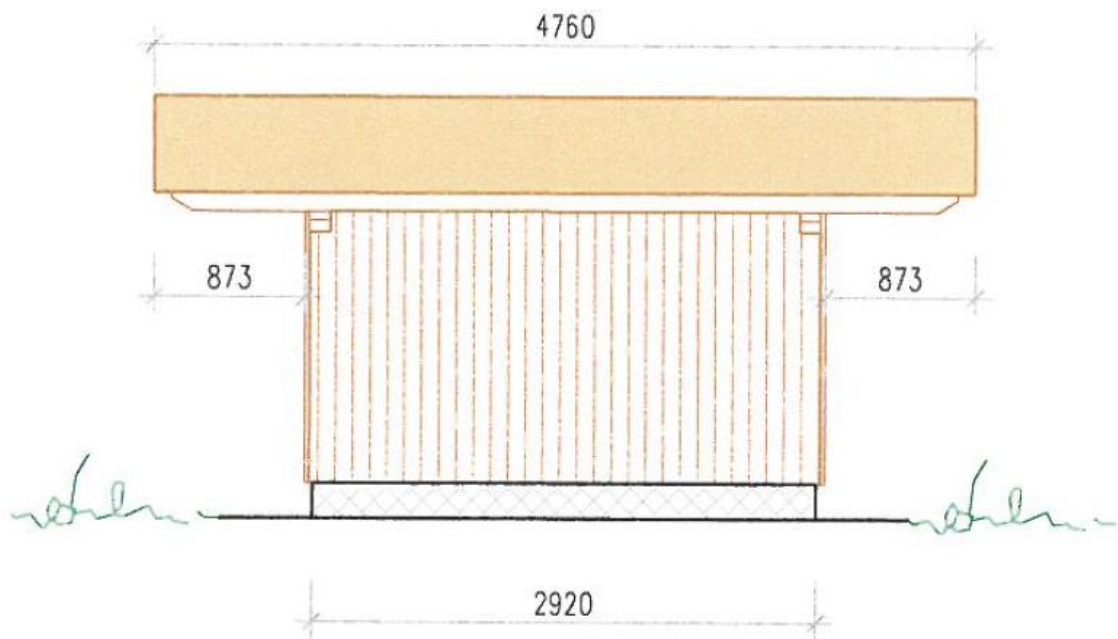
ANSICHT WEST MST. 1:50





Einwohnergemeinde Eggwil

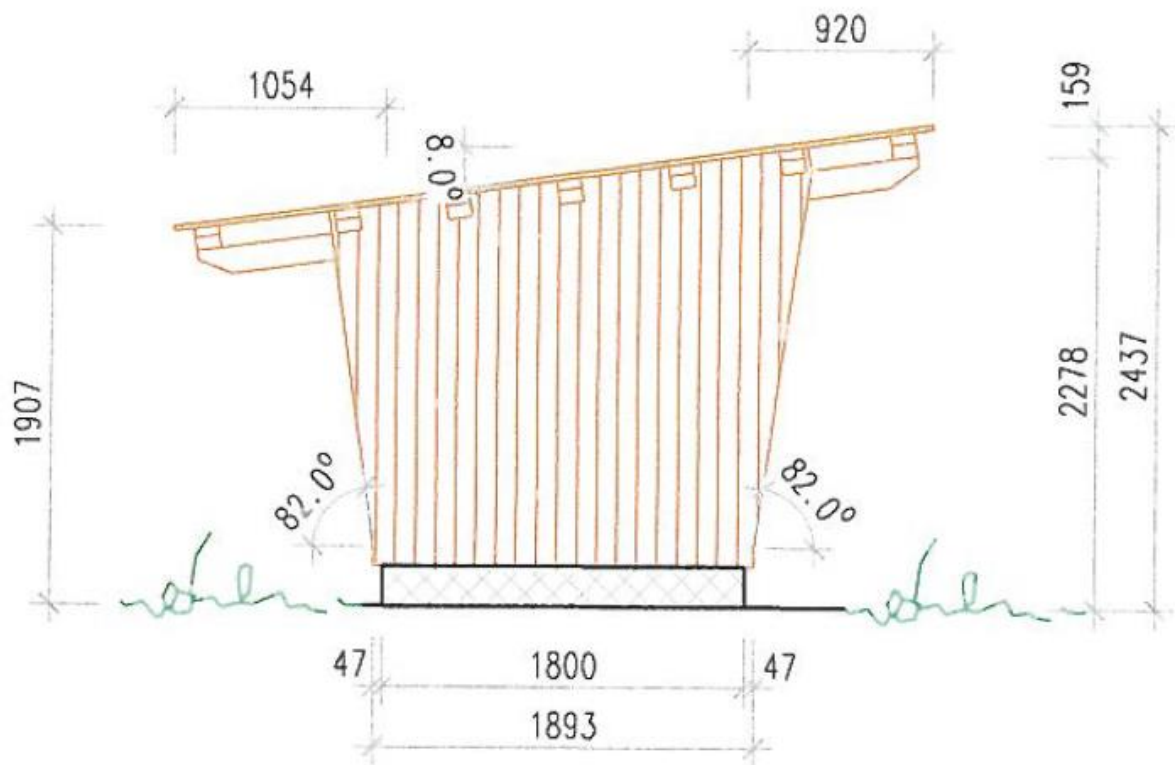
ANSICHT SÜDOST MST. 1:50





Einwohnergemeinde Eggiwil

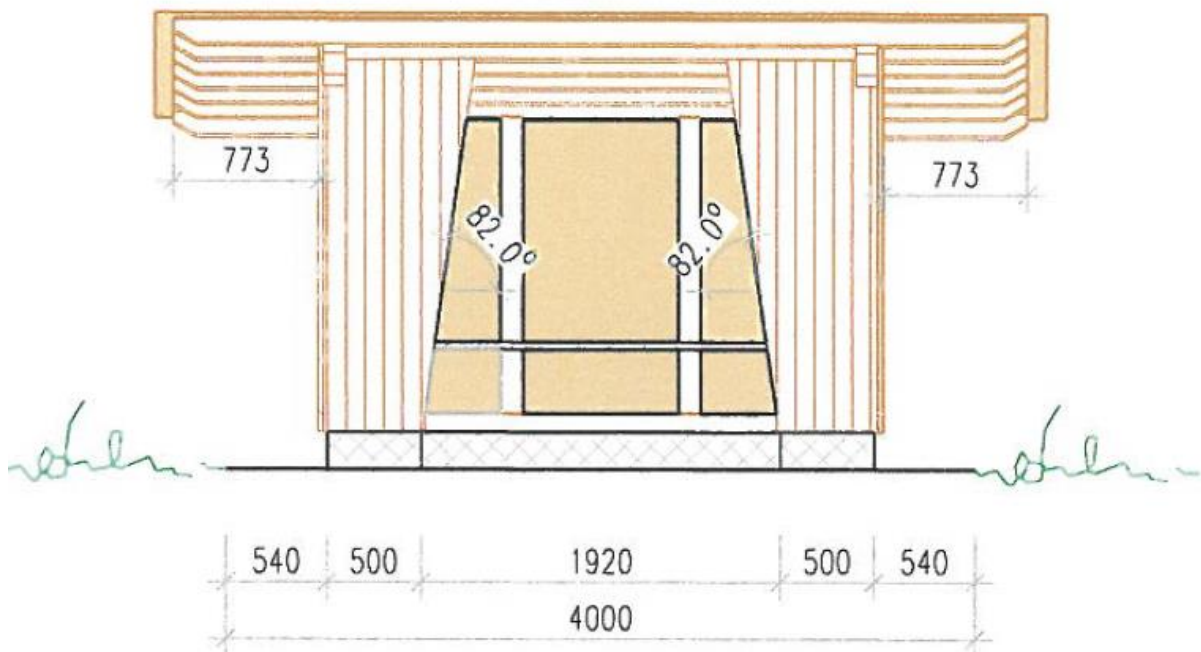
ANSICHT OST MST.1:50





Einwohnergemeinde Eggiwil

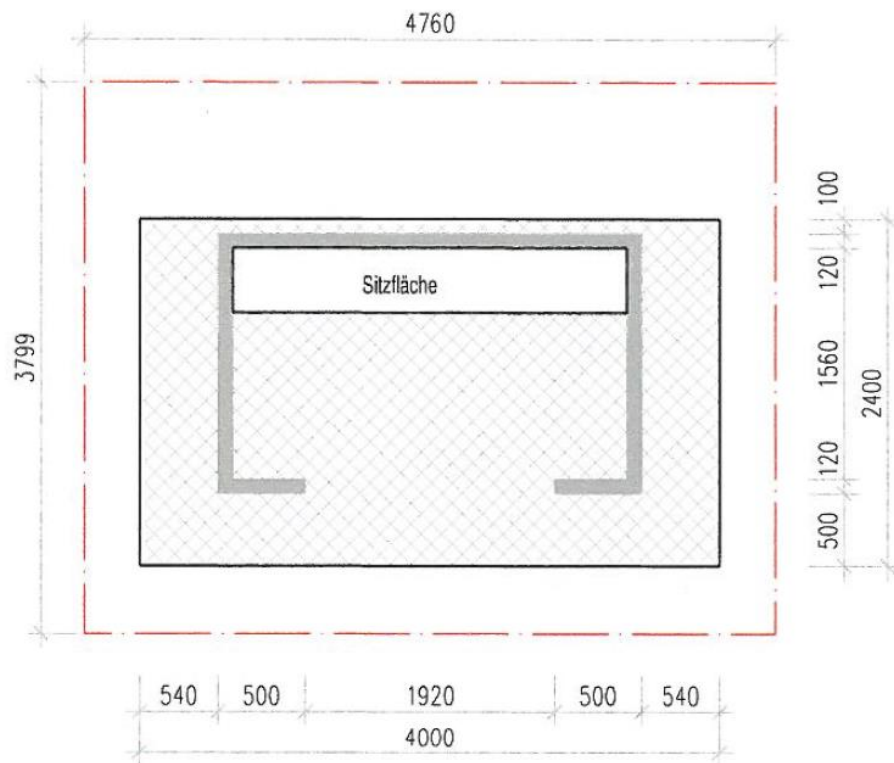
ANSICHT NORDOST MST. 1:50





Einwohnergemeinde Eggiwil

GRUNDRISS MST. 1:50



Es liegt in der Eigenverantwortung des Erwerbes, die Masse auf ihre definitive Richtigkeit zu kontrollieren.



Einwohnergemeinde Eggwil





Einwohnergemeinde Eggwil





Einwohnergemeinde Eggwil

